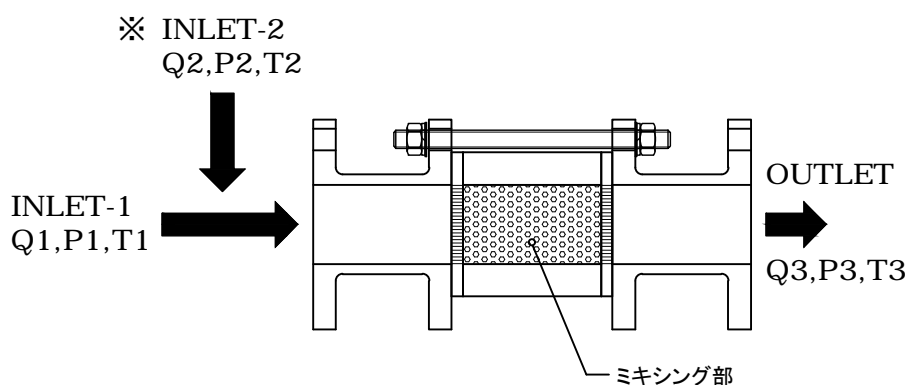


インラインミキサー【MX型】仕様記入用紙



【必要条件】

① $P2 \geq P1$

【運転条件】

$\Delta P = P3 - P1$: (機器圧損)

	INLET-1	INLET-2 ※	OUTLET
液体名(物性)			
流体状態(液体・ガスetc)			
流量 Q kg/h			
圧力 P MPaG			
温度 T °C			
密度 ρ kg/m ³			
粘度 μ cP			
許容圧力損失 MPa			
接続口径			
接続規格(フランジ規格)			
※ 注入用のティーの要否	/	要・不要	/
主要材質	接液部 :		外装部 :
備考			