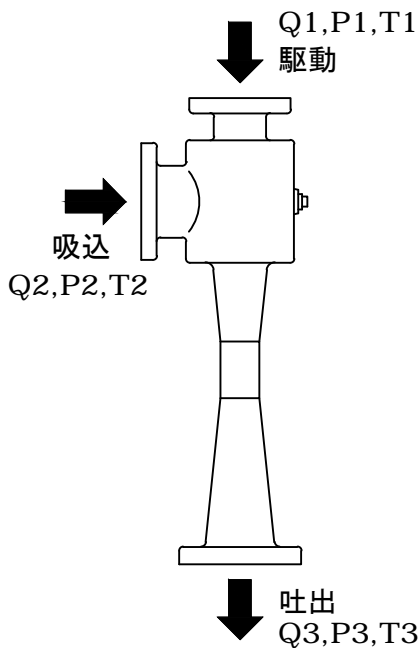


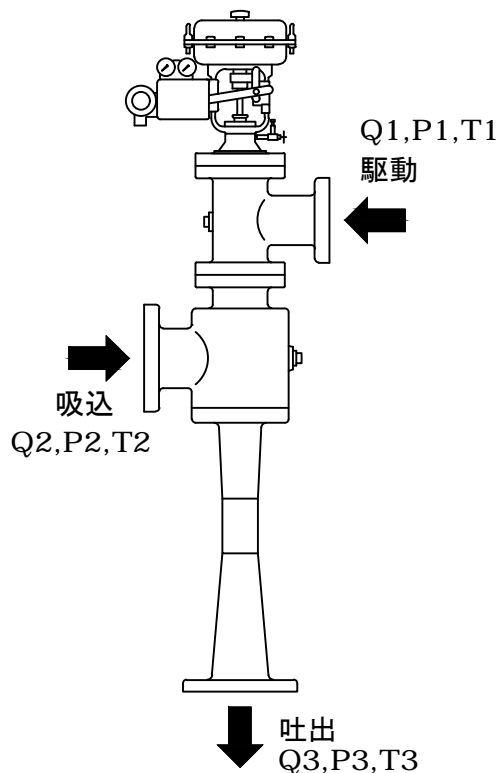
サーモコンプレッサー 仕様記入用紙

※ 流量に関しては三方のうち何れかを一方をご記入下さい。



■ JC型

駆動蒸気	流量	Q1		kg/h
	圧力	P1		MPaG
	温度	T1		°C
吸込蒸気	流量	Q2		kg/h
	圧力	P2		MPaG
	温度	T2		°C
吐出	流量	Q3		kg/h
	圧力	P3		MPaG
接続規格(フランジ)				
主要材質				



■ JC-AO型

駆動蒸気	流量	Q1		kg/h
	圧力	P1		MPaG
	温度	T1		°C
吸込蒸気	流量	Q2		kg/h
	圧力	P2		MPaG
	温度	T2		°C
吐出蒸気	流量一定	Q3		kg/h
	圧力変動	P3	~	MPaG
	流量変動	Q3	~	kg/h
	圧力一定	P3		MPaG
接続規格(フランジ)				
主要材質				

備考